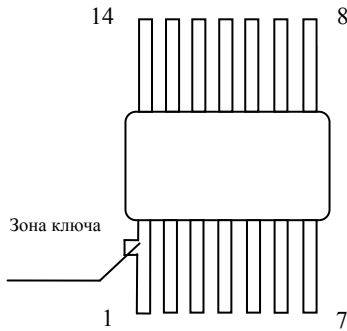




ЭТИКЕТКА

СЛКН.431253.011 ЭТ
 Микросхема интегральная 564 ТМ2ТЭП
 Функциональное назначение –
 Два триггера D-типа

Схема расположения выводов



Условное графическое обозначение

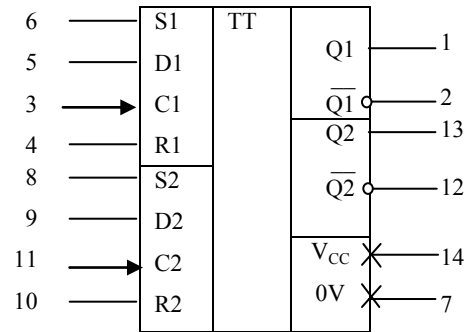


Таблица назначения выводов

№ вывода	Назначение вывода	№ вывода	Назначение вывода
1	Выход Q1	8	Вход S2
2	Выход $\overline{Q1}$	9	Вход D2
3	Вход C1	10	Вход R2
4	Вход R1	11	Вход C2
5	Вход D1	12	Выход $\overline{Q2}$
6	Вход S1	13	Выход Q2
7	Общий 0V	14	Питание

1 ОСНОВНЫЕ ТЕХНИЧЕСКИЕ ДАННЫЕ

1.1 Основные электрические параметры (при $t = (25 \pm 10)^\circ \text{C}$)

Таблица 1

Наименование параметра, единица измерения, режим измерения	Буквенное обозначение	Норма	
		не менее	не более
1	2	3	4
1. Выходное напряжение низкого уровня, В, при: $U_{CC} = 5 \text{ В}, U_{IH} = U_{CC}, U_{IL} = 0 \text{ В}$ $U_{CC} = 10 \text{ В}, U_{IH} = U_{CC}, U_{IL} = 0 \text{ В}$	U_{OL}	- -	0,01 0,01
2. Выходное напряжение высокого уровня, В, при: $U_{CC} = 5 \text{ В}, U_{IL} = 0 \text{ В}, U_{IH} = 5 \text{ В}$ $U_{CC} = 10 \text{ В}, U_{IL} = 0 \text{ В}, U_{IH} = 10 \text{ В}$	U_{OH}	4,99 9,99	- -
3. Максимальное выходное напряжение низкого уровня, В, при: $U_{CC} = 5 \text{ В}, U_{IL} = 1,5 \text{ В}, U_{IH} = 3,5 \text{ В}$ $U_{CC} = 10 \text{ В}, U_{IL} = 3,0 \text{ В}, U_{IH} = 7,0 \text{ В}$	U_{OLmax}	- -	0,8 1,0
4. Минимальное выходное напряжение высокого уровня, В, при: $U_{CC} = 5 \text{ В}, U_{IL} = 1,5 \text{ В}, U_{IH} = 3,5 \text{ В}$ $U_{CC} = 10 \text{ В}, U_{IL} = 3,0 \text{ В}, U_{IH} = 7,0 \text{ В}$	U_{OHmin}	4,2 9,0	- -
5. Входной ток низкого уровня, мкА, при: $U_{CC} = 10 \text{ В}, U_{IL} = 0 \text{ В}, U_{IH} = 10 \text{ В}$ $U_{CC} = 15 \text{ В}, U_{IL} = 0 \text{ В}, U_{IH} = 15 \text{ В}$	I_{IL}	- -	/-0,05/ /-0,10/
6. Входной ток высокого уровня, мкА, при: $U_{CC} = 10 \text{ В}, U_{IL} = 0 \text{ В}, U_{IH} = 10 \text{ В}$ $U_{CC} = 15 \text{ В}, U_{IL} = 0 \text{ В}, U_{IH} = 15 \text{ В}$	I_{IH}	-	0,05 0,10

Продолжение таблицы 1			
1	2	3	4
7. Выходной ток низкого уровня, мА, при: $U_{CC} = 5 \text{ В}, U_{IL} = 0 \text{ В}, U_{IH} = 5 \text{ В}, U_O = 0,5 \text{ В}$ $U_{CC} = 10 \text{ В}, U_{IL} = 0 \text{ В}, U_{IH} = 10 \text{ В}, U_O = 0,5 \text{ В}$	I_{OL}	0,5 0,9	- -
8. Выходной ток высокого уровня, мА, при: $U_{CC} = 5 \text{ В}, U_{IL} = 0 \text{ В}, U_{IH} = 5 \text{ В}, U_O = 4,5 \text{ В}$ $U_{CC} = 10 \text{ В}, U_{IL} = 0 \text{ В}, U_{IH} = 10 \text{ В}, U_O = 9,5 \text{ В}$	I_{OH}	/-0,25/ /-0,60/	- -
9. Ток потребления, мкА, при: $U_{CC} = 5 \text{ В}, U_{IL} = 0 \text{ В}, U_{IH} = 5 \text{ В}$ $U_{CC} = 10 \text{ В}, U_{IL} = 0 \text{ В}, U_{IH} = 10 \text{ В}$ $U_{CC} = 15 \text{ В}, U_{IL} = 0 \text{ В}, U_{IH} = 15 \text{ В}$	I_{CC}	- - -	1,00 2,00 4,00
10. Время задержки распространения при включении, нс, при: $U_{CC} = 5 \text{ В}, U_{IL} = 0 \text{ В}, U_{IH} = 5 \text{ В}, C_L = 50 \text{ пФ}$ $U_{CC} = 10 \text{ В}, U_{IL} = 0 \text{ В}, U_{IH} = 10 \text{ В}, C_L = 50 \text{ пФ}$	t_{PHL}	- -	420 150
11. Время задержки распространения при выключении, нс, при: $U_{CC} = 5 \text{ В}, U_{IL} = 0 \text{ В}, U_{IH} = 5 \text{ В}, C_L = 50 \text{ пФ}$ $U_{CC} = 10 \text{ В}, U_{IL} = 0 \text{ В}, U_{IH} = 10 \text{ В}, C_L = 50 \text{ пФ}$	t_{PLH}	- -	420 150
12. Входная емкость, пФ, при: $U_{CC} = 10 \text{ В}$	C_I	-	10

1.2 Содержание драгоценных металлов в 1000 шт. изделий:

золото	г,
серебро	г,
в том числе:	
золото	г/мм
на 14 выводах, длиной	мм.

2 НАДЕЖНОСТЬ

2.1 Нарботка микросхем до отказа T_n в режимах и условиях эксплуатации, допускаемых ТУ исполнения, при температуре окружающей среды (температуре эксплуатации) не более $(65+5)^\circ\text{C}$ не менее 100000 ч, а в облегченном режиме (U_{CC} от 5 до 10В)- не менее 120000 ч.

2.2 Гамма – процентный срок сохраняемости ($T_{C\gamma}$) при $\gamma = 99\%$ при хранении в упаковке изготовителя в отопляемом хранилище или хранилище с регулируемой влажностью и температурой, или в местах хранения микросхем, смонтированных в защищенную аппаратуру или находящиеся в защищенном комплекте ЗИП, должен быть 25 лет.

Гамма – процентный срок сохраняемости в условиях, отличающихся от указанных, - в соответствии с разделом 4 ОСТ В 11 0998.

3 ГАРАНТИИ ИЗГОТОВИТЕЛЯ

Изготовитель гарантирует соответствие качества данного изделия требованиям АЕЯР.431200.610-01ТУ при соблюдении потребителем условий и правил хранения, монтажа и эксплуатации, приведенных в ТУ на изделие.

Срок гарантии исчисляется с даты изготовления, нанесенной на микросхемы.

4 СВЕДЕНИЯ О ПРИЕМКЕ

Микросхемы 564 ТМ2Т2ЭП соответствуют техническим условиям АЕЯР.431200.610-01ТУ и признаны годными для эксплуатации.

Приняты по _____ от _____
(извещение, акт и др.) (дата)

Место для штампа ОТК _____ Место для штампа ВП _____

Место для штампа « Перепроверка произведена _____ »
(дата)

Приняты по _____ от _____
(извещение, акт и др.) (дата)

Место для штампа ОТК _____ Место для штампа ВП _____

Цена договорная

5 УКАЗАНИЯ ПО ПРИМЕНЕНИЮ И ЭКСПЛУАТАЦИИ

5.1 При работе с микросхемами и монтаже их в аппаратуре должны быть приняты меры по защите их от воздействия электростатических зарядов. Допустимое значение статического потенциала 500 В. Наиболее чувствительные к статическому электричеству последовательности (пары выводов): вход – общая точка, выход – общая точка, вход – выход, питание-общая точка.

Остальные указания по применению и эксплуатации – в соответствии с АЕЯР.431200.610ТУ